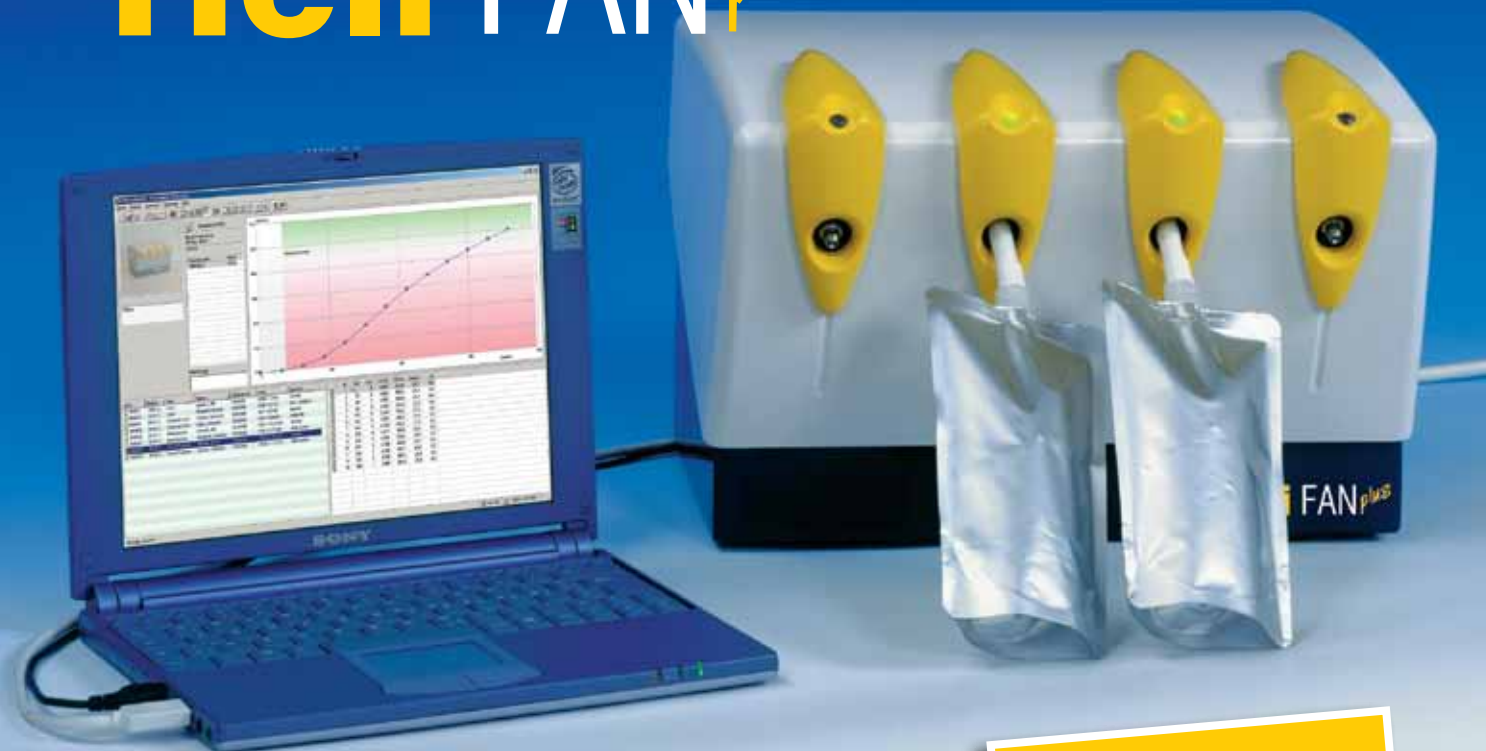


Las enfermedades infecciosas y metabólicas
ahora se diagnostican mas fácil y rápidamente



Heli FAN^{plus}



Probado
clínicamente

En interés de sus pacientes este instrumento es imprescindible para el uso gastroenterológico

La infección por *Helicobacter pylori* (HP) representa una de las infecciones bacteriológicas mas frecuentes del ser humano, a nivel mundial.

Solamente la erradicación completa del germen protege efectivamente contra la gastritis y las úlceras.

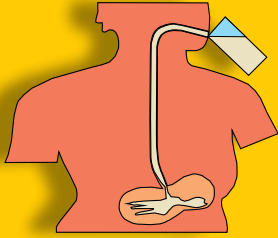
Bajo la sospecha de una infección, utilizando la prueba de aliento con Urea ¹³C, considerada como la prueba por excelencia debido a su alta sensibilidad y especificidad, se puede confirmar la presencia del patógeno maligno.

Este método es el más cómodo para el paciente ya que requiere solamente una muestra de su aliento sin la necesidad del uso de endoscopios.

**Resulta practico y adecuado para consultorios
médicos, laboratorios y pequeñas clínicas**

- A nivel mundial
 - Relación calidad/precio sin competencia
 - El instrumento más compacto
 - El más ligero
- diagnóstico rápido a través de 4 canales de muestreo con indicador de estado
- fácil conexión a un PC u ordenador portatil
- fácil uso con software de Windows™ y una base de datos del paciente incorporada

Principio de la prueba del aliento

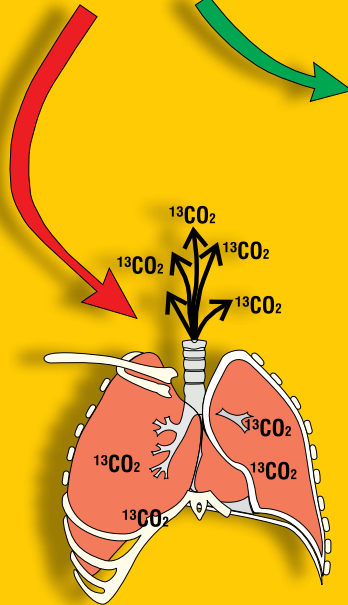


El paciente ingiere urea marcada con carbono 13.

30 min. más tarde

HP negativo !!

ninguna reacción, baja concentración de $^{13}\text{CO}_2$ en el aliento



HP positivo !!

HP hidroliza la Urea, $^{13}\text{CO}_2$ marcado se difunde a través de los vasos sanguíneos y se libera con el aire espirado.

1. Soplar dentro de la primera bolsa
2. Ingerir el líquido marcado con C y esperar 30 minutos
3. Soplar en la segunda bolsa
4. Resultado

La prueba del aliento con Urea ^{13}C , entre todas las pruebas de diagnóstico de una infección por HP, es la más eficaz por su alta sensibilidad (96-99 %) y especificidad (96-98 %) y gracias a su carácter no invasivo no causa molestias innecesarias para el paciente.

Los métodos existentes de diagnóstico no invasivos (prueba del aliento con Urea ^{14}C , serología) así como los métodos invasivos, con sus desventajas asociadas para el paciente (cultivo microbiológico, histología, prueba rápida de ureasa, prueba ureasa 24h) no son tan fiables como la prueba del aliento con Urea ^{13}C .

La prueba del aliento con Urea ^{14}C frecuentemente usada en el pasado, esta relacionada con la exposición del paciente con radiación, lo que prohíbe su uso en niños y embarazadas y hace cuestionable su uso en otros pacientes.

Multifuncionalidad práctica

Por supuesto, el equipo **HeliFANplus** se puede utilizar también para más de 20 análisis diferentes de aliento ^{13}C para el diagnóstico de enfermedades infecciosas y metabólicas. Mediante una selección sencilla en el programa de software se presentan al usuario los pasos a seguir, se registran los datos necesarios y se llega a un diagnóstico apoyado en base a un examen científico y actualizado.

Conexión simple

El equipo **HeliFANplus** se puede conectar a cualquier PC u ordenador portátil que utilice Windows 98™.

Se pueden usar las conexiones (interfaces) comunes:

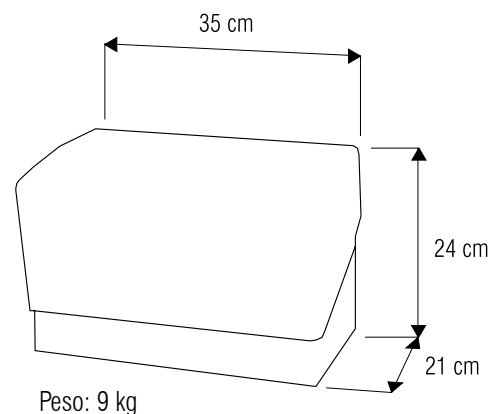
- USB
- conexión serie estándar
- conexión para impresora
- CAN-Bus

Principio de funcionamiento

fiable

- espectroscopia infrarroja no dispersiva
- no requiere gases portadores o para calibración adicional

Compacto y ligero



Distribuido por: